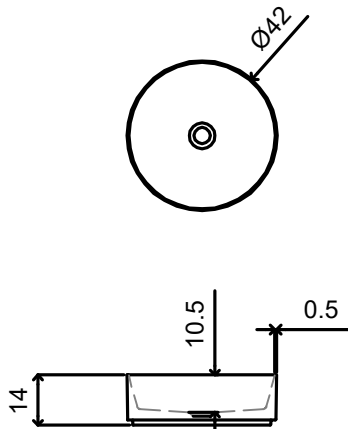


Catino soprapiano | Countertop WashBasin
 code: RNBA01
 Designer: Norah Creative Lab FM



Materiali: NorahCryl
Materials: NorahCryl

Finiture NorahCryl
Finish NorahCryl



Misure Size

Dimensioni cm
 Dimension cm 42x42x14

Peso netto Kg
 Net weight Kg 8,50

Dimensioni imballo cm
 Packaging dimension cm 50x50x20

Peso lordo Kg
 Gross weight Kg 9,50

Descrizione

Lavabo da appoggio rotondo in NorahCryl, disponibile nella finitura bianca opaca, verniciabile in tutti i colori del nostro campionario. Possibilità di richiederlo anche in bicolore (interno bianco, esterno verniciato)
 Completo di piletta scarico libero con tappo in finitura e logo.

Description

Round countertop washbasin made of NorahCryl, available in matte white finish and paintable in all colors from our sample range. Also available in a two-tone version (white interior, painted exterior). Supplied with free-flow waste fitting and finish-matching cap with logo.

Dettaglio prodotto Product Details

CONFIGURAZIONE CONFIGURATION



Soprapiano
Countertop

